



BESCHRIFTUNG & DRUCK

Wir (be)drucken, was SIE brauchen!

TAFELN UND SCHILDER

Eine Baustelle bietet viele Möglichkeiten, Ihr Unternehmen ins rechte Licht zu rücken.

Wir unterstützen Sie dabei mit individuellen Tafeln und Schildern für Baustellen, Maschinen, Kräne, Container, ... Falls Sie andere Formate oder Stückzahlen benötigen oder Sie Ihren Wunschartikel nicht gefunden haben, rufen Sie uns an. Gemeinsam finden wir eine Lösung.

Service-Line: 02262/613 06 - 0
office@mbd.at

- Baustellentafeln
- Projekttafeln
- Krantafeln
- Kran-Nummerntafeln
- Containertafeln
- Typenschilder



Preisbeispiel (gilt für folgende Ausführung):

Material: Polystyrol 2 mm, weiß,
Druck: 2-färbig (nicht abfallend)

Größe		25	50	100	Stk
1.000 x 500 mm		17,10	11,—	8,45	EUR
1.000 x 670 mm		19,80	13,40	9,60	EUR
2.000 x 1.000 mm		32,95	25,45	20,20	EUR

Für Ihre individuellen Anforderungen erstellen wir Ihnen gerne ein Angebot.

Materialien: Polystyrol (Stärke 2 oder 3 mm),
Forex (geschäumtes Hart-PVC),
Aluminium, Aluverbund

Baustellentafeln

Stabile Tafeln mit Ihrer Werbung zum vielseitigen Einsatz auf der Baustelle.
Andere Formate und Ausführungen auf Anfrage (Details siehe Seite 23).



Preisbeispiel (gilt für folgende Ausführung):

Material: Aluminium 2 mm,
Druck: 4c-Digitaldruck

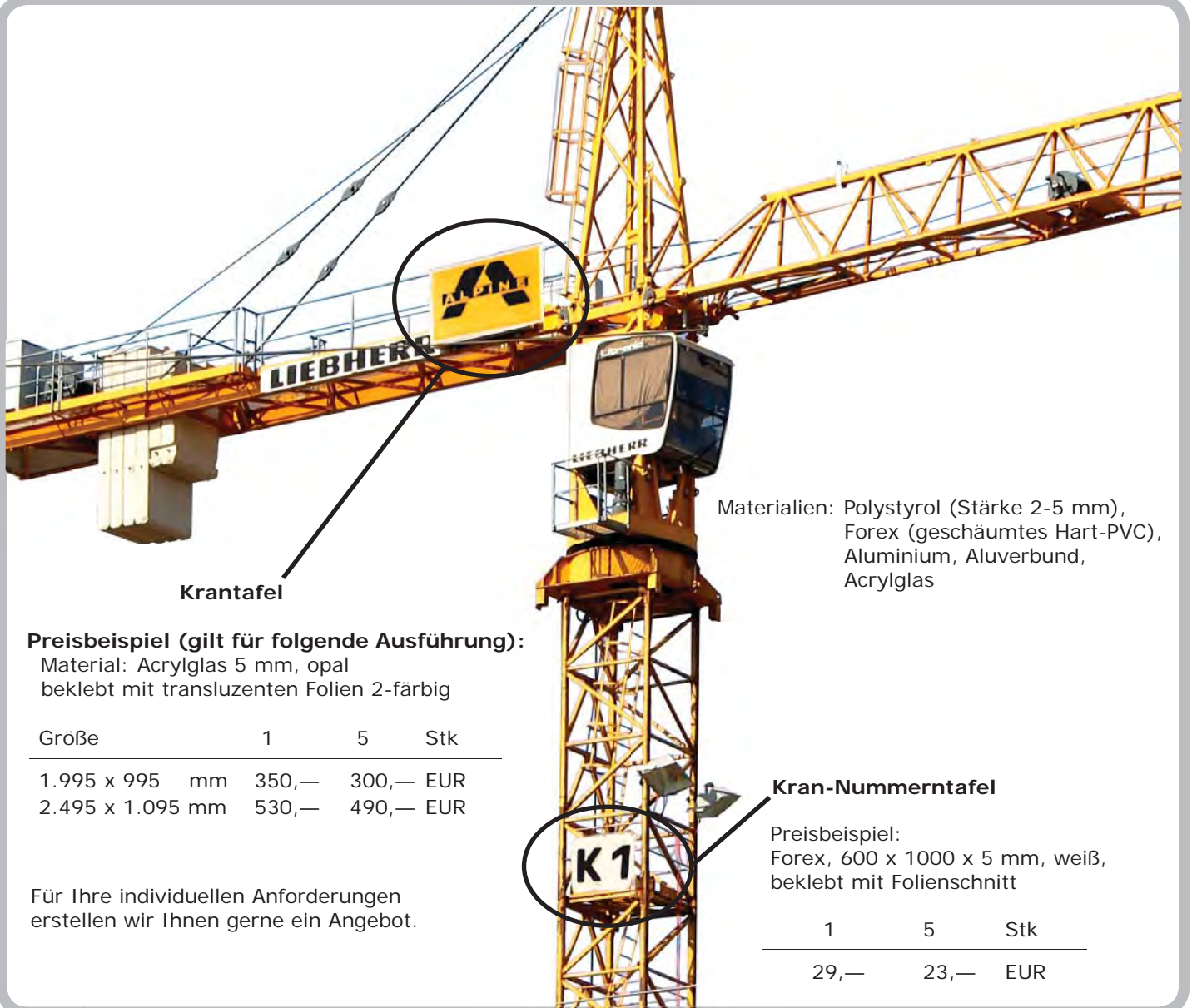
Größe	1	Stk
3.000 x 1.500 mm	490,—	EUR
4.000 x 2.000 mm	920,—	EUR

Für Ihre individuellen Anforderungen erstellen wir Ihnen gerne ein Angebot.

Materialien: Forex (geschäumtes Hart-PVC),
Aluminium, Aluverbund

Projekttafeln

Eine Projekttafel ist die Information zu Ihrer Baustelle. Nützen Sie diese clever als Werbefläche.
Hochwertige Standardausführung: Alu mit Digitaldruck beklebt, aber z.B. auch als PVC-Plane möglich (siehe S. 12).



Krantafel

Materialien: Polystyrol (Stärke 2-5 mm),
Forex (geschäumtes Hart-PVC),
Aluminium, Aluverbund,
Acrylglas

Preisbeispiel (gilt für folgende Ausführung):

Material: Acrylglas 5 mm, opal
beklebt mit transluzenten Folien 2-färbig

Größe	1	5	Stk
1.995 x 995 mm	350,—	300,—	EUR
2.495 x 1.095 mm	530,—	490,—	EUR

Kran-Nummerntafel

Preisbeispiel:
Forex, 600 x 1000 x 5 mm, weiß,
beklebt mit Folienschnitt

1	5	Stk
29,—	23,—	EUR

Für Ihre individuellen Anforderungen
erstellen wir Ihnen gerne ein Angebot.

Krantafeln und Kran-Nummerntafeln

Bei Tag und Nacht sichtbar. Hinterleuchtete Krantafel aus Acrylglas beklebt mit transluzenter Folie. Auf Wunsch inklusive Leuchtkastenkonstruktion erhältlich. Nummernschilder aus verschiedenen Materialien zur Kennzeichnung der Kräne.



Preisbeispiel (gilt für folgende Ausführung):

Material: Aluminium 2 mm, Druck: 2-färbig

Größe	25	50	100	Stk
1.000 x 670 mm	35,—	28,80	25,50	EUR
2.000 x 400 mm	39,50	33,50	29,50	EUR
3.000 x 300 mm	56,—	53,50	51,50	EUR

Für Ihre individuellen Anforderungen
erstellen wir Ihnen gerne ein Angebot.

Materialien: Polystyrol, Forex,
Aluminium, Aluverbund

Containertafeln

Zur Markierung Ihrer Bau- und Materialcontainer. Bis zu vier Meter Länge in einem Stück möglich.

Preise auf Anfrage



Typen- und Inventarschilder

Laserbeschriftung für Kleinmengen bzw. individuelle Texte, wie z.B. fortlaufende Nummern. Günstige Preise für größere Mengen ermöglichen unsere Druckverfahren (z.B. Unterrelaxal-Druck). Verschiedene Materialien und Farben erhältlich.



ST01: Standardtafel, 660 x 800 x 2 mm, Polystyrol

Best-Nr.	10	25	50	Stk
ST01	18,50	15,50	14,50	EUR

Materialien: Polystyrol, Forex (aufgeschäumtes Hart-PVC)

Standardtafel mit Logo-Aufdruck:
660 x 1.000 mm

Preise für Logo-Aufdruck bzw.
ganz individuell bedruckte
Sicherheitstafeln auf Anfrage.

Sicherheitstafeln

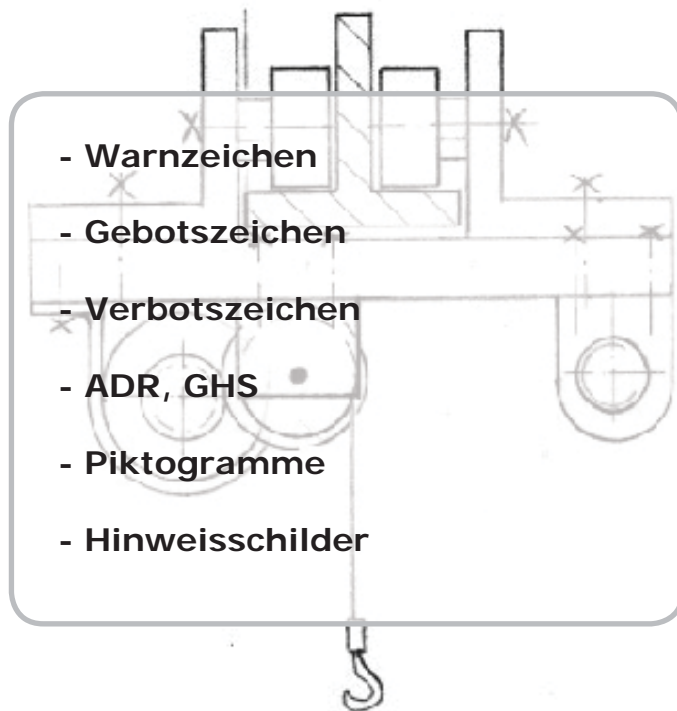
Verpflichtend auf jeder Baustelle. Standardtafel mit oder ohne Firmen-Aufdruck. Auf Wunsch fertigen wir auch gerne Sicherheitstafeln nach Ihren Vorgaben zu Symbolen, Format und Stückzahl.

AUFKLEBER NACH NORM ODER PRAXISERPROBT

Wir bieten Aufkleber und Schilder zur Kennzeichnung nach Richtlinien wie ADR oder GHS. Dazu gehören Warn-, Gebots- und Verbotsschilder. Außerdem Rettungs-, Brandschutz- und Feuerwehrzeichen, sowie auch Gefahrstoff-Kennzeichnung. In der Praxis erprobte Hinweisschilder, gerne auch mit individuellem Aufdruck. Nähere Infos bitte anfordern.

Service-Line: 02262/613 06 - 0
office@mbd.at

- Warnzeichen
- Gebotszeichen
- Verbotsschilder
- ADR, GHS
- Piktogramme
- Hinweisschilder



Norm-Aufkleber

Viele Aufkleber sind gesetzlich vorgeschrieben und warnen vor Gefahren. Wählen Sie aus einer großen Bandbreite an Gebots-, Verbotsschildern und Warnzeichen. Auch individuelle zusammengestellte Piktogramm-Aufkleber sind möglich.

AUFKLEBER

Aufkleber werden für verschiedene Ansprüche benötigt. Die Aufkleber werden aus den entsprechenden Materialien für Ihre Anforderungen hergestellt. Durch Einsatz von mehreren Druckverfahren können unterschiedlichste Wünsche bezüglich Stückzahl und Motiv erfüllt werden.

Service-Line: 02262/613 06 - 0
office@mbd.at

- Firmenaufkleber
- Überprüfungsaufkleber
- Gießharzaufkleber / Domings
- Typenschilder
- Inventaraufkleber
- Norm-Aufkleber

Preise auf Anfrage



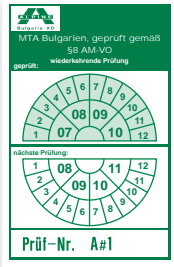
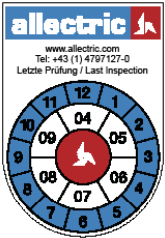
1150 Wien, Friesgasse 7/20
Tel.: 01 / 893 07 70 - 0
www.hammerl-bau.at

schuh



Firmenaufkleber

Wohin man auch schaut, Aufkleber findet man allen Ecken und Enden. Auf Autos, Containern, Maschinen, Helmen, Boxen, etc. Material und Kleber werden zu Ihren Anforderungen passend ausgewählt.



Preisbeispiel (gilt für folgende Ausführung):

Material selbstklebende PVC-Folie, weiß,
Format: ca. 40 x 70 mm, Druck: 2-färbig,
Endf.: vereinzelt

Menge	250	500	1000	Stk
	1,15	0,70	0,40	EUR

Materialien: PVC, Polyester, Alu,
Sicherheitsfolie
(zerstört sich beim Ablösen)

Überprüfungs- / Wartungs-Aufkleber

Hinterlassen Sie nach der Maschinenüberprüfung Ihre Visitenkarte in Form von individuell bedruckten Wartungs-Aufklebern. So findet Ihre Kunde Sie garantiert wieder. Auch fortlaufende Nummerierungen möglich.

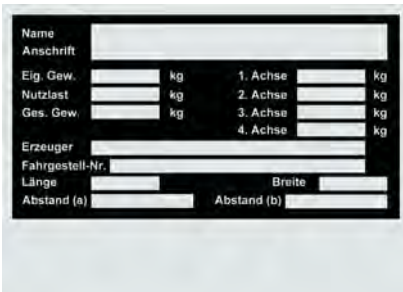


Preise auf Anfrage



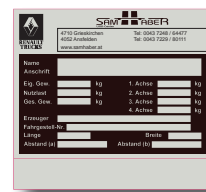
Gießharz-Aufkleber / Domings

Diese Aufkleber wirken durch ihren 3D-Effekt besonders edel. Domings gibt es in verschiedenen Größen und Formen.



Best-Nr. (Größe)	50	100	250	500	Stk
TY-F120-L (120 x 65 mm)	1,10	0,90	0,75	0,62	EUR
TY-F160-L (160 x 90 mm)	1,60	1,45	1,20	0,80	EUR
TY-F200-L (200 x 110 mm)	2,50	2,10	1,45	1,20	EUR

Neutrales Standard-Typenschild
in drei verschiedenen Größen mit
Einspannlasche.
Alternativ ohne Einspannlasche.



Preise für individuell bedruckte Typenschilder auf Anfrage.

selbstklebende Typenschilder

Standardausführung in drei verschiedenen Größen mit oder ohne Einspannlasche zur Prägung mit der Schreibmaschine. Selbstverständlich sind auch individuelle Typenschilder möglich. Material: Selbstklebende Aluminium-Folie.



Bundjacke
240 g/m², Baumwolle
strapazierfähig

Best-Nr.: TX60

Menge	25	50	100	Stk
unbedruckt	23,50	22,40	21,80	EUR
1-fbg Druck kl.	3,75	2,55	1,65	EUR
1-fbg Druck gr.	3,85	2,65	1,70	EUR



Bundhose
240 g/m², Baumwolle
strapazierfähig

Best-Nr.: TX65

Menge	25	50	100	Stk
unbedruckt	22,-	20,90	20,20	EUR
1-fbg Druck kl.	3,75	2,55	1,65	EUR
1-fbg Druck gr.	3,85	2,65	1,70	EUR



Best-Nr.: TX66

Latzhose
240 g/m², Baumwolle
strapazierfähig

Menge	25	50	100	Stk
unbedruckt	27,80	26,70	26,-	EUR
1-fbg Druck kl.	3,75	2,55	1,65	EUR
1-fbg Druck gr.	3,85	2,65	1,70	EUR

Sonnenhut Best-Nr.: TX68
100% Baumwolle



Menge	100	250	500	Stk
unbedruckt	1,95	1,50	1,35	EUR
1-fbg Druck	0,80	0,75	0,65	EUR

ARBEITS- BEKLEIDUNG

Für diese Artikel fallen Druckvorkosten an (siehe letzte Seite).

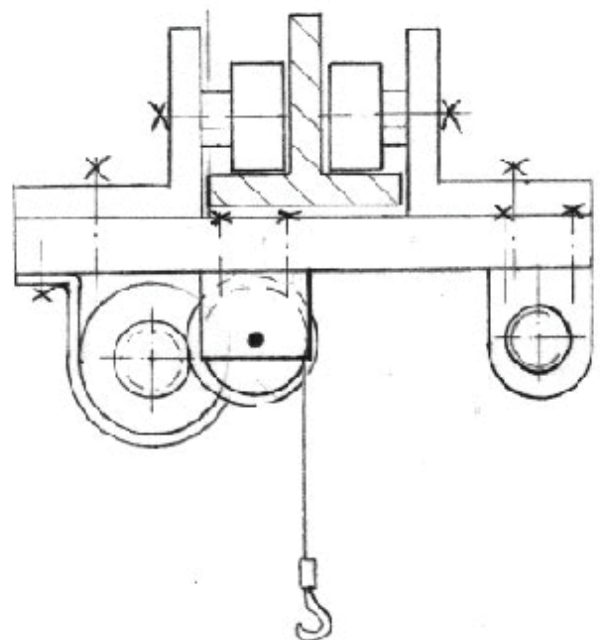
Die Arbeitsbekleidung für Ihre Mitarbeiter ist auch eine Visitenkarten für Ihr Unternehmen.

Wir bieten Arbeitsbekleidung in vielen verschiedenen Farben an.

Der Druck des Logos kann an mehreren Stellen angebracht werden. Entweder auf der Brust, am Ärmel, am Rücken, oder am Hosenbein.

Wir beraten sie gerne!

Service-Line: 02262/613 06 - 0
office@mbd.at



Bundjacke

270 g/m², 50% Polyester, 50% Baumwolle,
viele Taschen, strapazierfähig



Best-Nr.: TX80



Menge	25	50	100	Stk
unbedruckt	57,50	54,-	52,50	EUR
1-fbg Druck kl.	3,75	2,55	1,65	EUR
1-fbg Druck gr.	3,85	2,65	1,70	EUR

SICHERHEITS- BEKLEIDUNG NACH EN471

*Für diese Artikel fallen Druckvorkosten an
(siehe letzte Seite).*

Bei Tag und Nacht sichtbar durch
EN471-zertifizierte Sicherheitsbekleidung
mit Reflex-Streifen.

Sie finden hier eine Serie mit sehr guter
Qualität und angenehmen Tragekomfort.
Auf Anfrage bieten wir gerne auch andere
Modelle an.

Service-Line: 02262/613 06 - 0
office@mbd.at



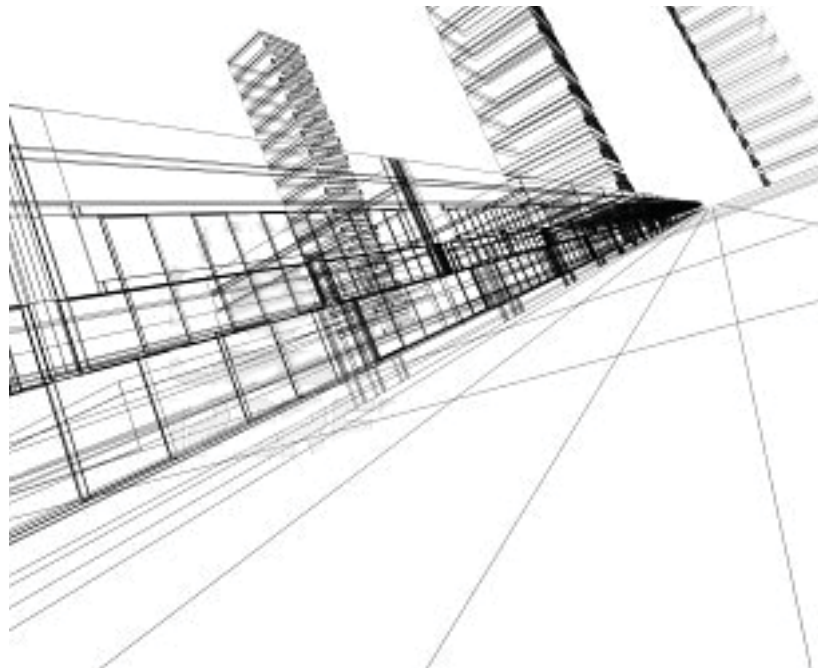
Bundhose

270 g/m², 50% Polyester,
50% Baumwolle,
viele Taschen, strapazierfähig

Best-Nr.: TX85



Menge	25	50	100	Stk
unbedruckt	46,-	43,-	41,50	EUR
1-fbg Druck kl.	3,75	2,55	1,65	EUR
1-fbg Druck gr.	3,85	2,65	1,70	EUR



Latzhose

270 g/m², 50% Polyester,
50% Baumwolle,
viele Taschen, strapazierfähig

Best-Nr.: TX86



Menge	25	50	100	Stk
unbedruckt	58,50	55,50	54,-	EUR
1-fbg Druck kl.	3,75	2,55	1,65	EUR
1-fbg Druck gr.	3,85	2,65	1,70	EUR

Warnweste

Einheitsgröße 60.0 x 66.0 cm (XL)
Material: Polyester



Best-Nr.: TX69

Menge	50	100	250	Stk
unbedruckt	3,85	3,35	2,95	EUR
1-fbg Druck	1,55	1,33	0,99	EUR



T-Shirt Best-Nr.: TX10
180 g/m²
100% Baumwolle
XS-4XL



Menge	50	100	250	Stk
unbedruckt	4,50	3,95	3,55	EUR
1-fbg Druck kl.	1,30	1,00	0,58	EUR
1-fbg Druck gr.	1,48	1,18	0,65	EUR



Polo Shirt Best-Nr.: TX20
215 g/m²
100% Baumwolle
Rippstrickkragen
und -ärmelbündchen
3er-Knopfleiste
XS-4XL



Menge	50	100	250	Stk
unbedruckt	10,50	10,00	9,60	EUR
1-fbg Druck kl.	1,30	1,00	0,58	EUR
1-fbg Druck gr.	1,48	1,18	0,65	EUR



Sweater Best-Nr.: TX30
280 g/m²
80 % Baumwolle, 20 % Polyester
Rippstrickkragen und Bund mit
Elasthan
S-3XL



Menge	50	100	250	Stk
unbedruckt	11,50	10,95	10,55	EUR
1-fbg Druck kl.	1,30	1,00	0,58	EUR
1-fbg Druck gr.	1,48	1,18	0,65	EUR



Best-Nr.: TX90

Kappe
190 g/m²
100 % Baumwolle
5-teilig
Stirnteil verstärkt
Luftlösen
Klettverschluss



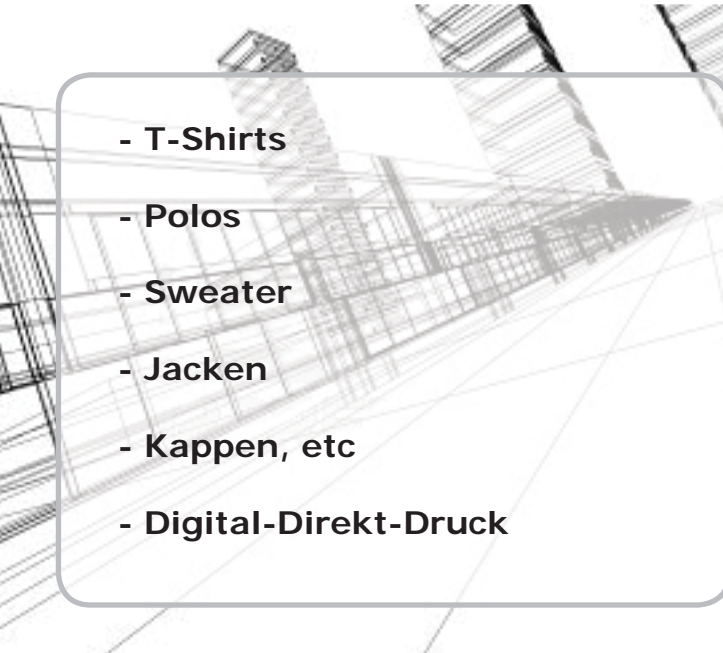
Menge	25	50	100	Stk
unbedruckt	2,85	2,30	1,90	EUR
1-fbg Druck	0,75	0,70	0,65	EUR

TEXTILIEN

Für diese Artikel fallen Druckvorkosten an (siehe letzte Seite).

Textilien, wie T-Shirts, Polo-Shirts, Sweater, Kappen, Softshelljacken, Arbeitsjacke und Bodywarmer sind immer gefragt. Bei uns können Sie bedruckte oder bestickte Textilien in Groß- und Kleinmengen bestellen, als Geschenk für die Mitarbeiter oder für Familie und Freunde. Im Digitaldirektdruck sind auch Kleinstmengen möglich.

Service-Line: 02262/613 06 - 0
office@mbd.at



- T-Shirts
- Polos
- Sweater
- Jacken
- Kappen, etc
- Digital-Direkt-Druck

Best-Nr.: TX50



Soft-Shell-Jacke

190 g/m²
 außen: 100 % Nylon Taslan mit PU-Beschichtung
 innen: Netzfutter
 wasserdicht, atmungsaktiv
 Kapuze im Kragen, Ton-in-Ton Zip mit Kinnschutz, verdeckte Windschutzleiste mit Klettverschluss, diverse Zip-Taschen
 XS-4XL



Menge	25	50	100	Stk
unbedruckt	37,50	36,30	35,00	EUR
1-fbg Druck	4,15	3,75	3,15	EUR

Winterjacke

280 g/m²
 Außen: Biber Nylon, 60% Nylon, 40% Baumwolle
 Futter: herausnehmbares Webpelzfutter
 abnehmbare Ärmel, abnehmbarer, gefütterter Stehkragen mittels Reißverschluss
 diverse Taschen



Best-Nr.: TX53

Menge	25	50	100	Stk
unbedruckt	31,00	29,30	28,00	EUR
1-fbg Druck	4,15	3,75	3,15	EUR

Bodywarmer

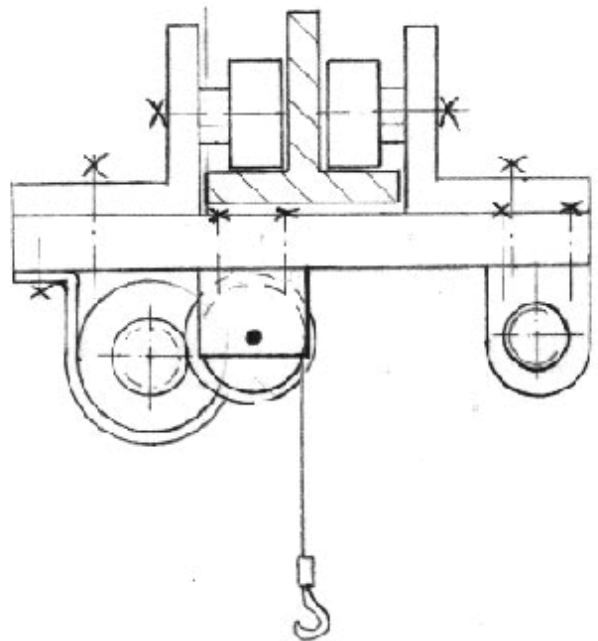
Außen: 100 % weiches Micro-Polyester
 Innenfutter: 190T Nylon
 Wattierung: 200 g/m² Polyester
 quergestepter Body, weiter Armausschnitt, verdeckter Full Zip mit Windschutzleiste, aufgesetzte Handy-Brusttasche, aufgesetzte Taschen mit Klappe
 S-3XL



Best-Nr.: TX56



Menge	25	50	100	Stk
unbedruckt	17,50	16,20	15,00	EUR
1-fbg Druck	4,15	3,75	3,15	EUR



Für Alle die mehr von einem Motiv erwarten.



Best-Nr.: TD02

Best-Nr.: TD01

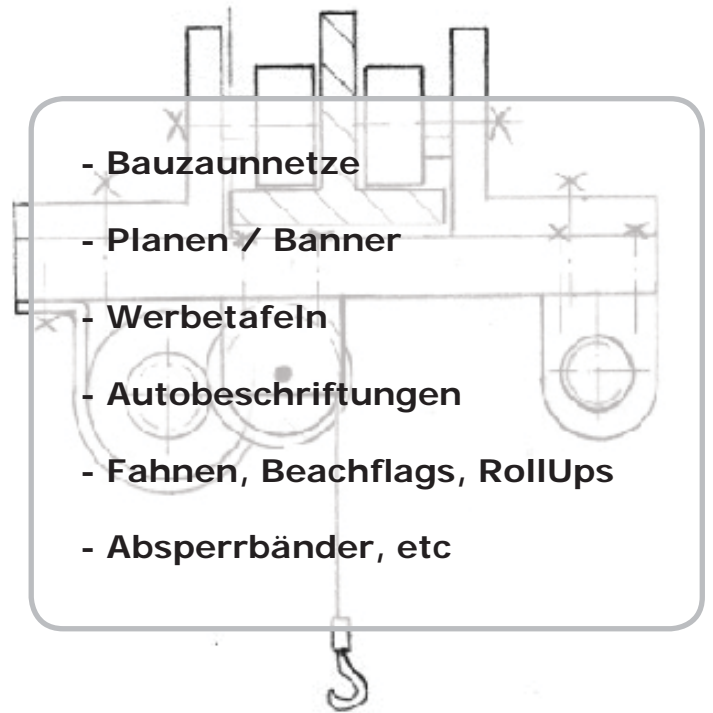
Mit der neuen Technologie des **digitalen Textil-Direkt-Druckes** kann nahezu jedes Motiv auf dunklen und hellen Baumwoll-Textilien auch in kleinen Stückzahlen verwirklicht werden.

Menge	5	15	30	Stk
Druck auf hell	8,40	7,70	6,80	EUR
Druck auf dunkel	9,10	8,40	7,50	EUR

BESCHRIFTUNG

In dieser Produktgruppe finden Sie vor allem praktische Produkte, die einfach und rasch von einer Baustelle zur nächsten transportiert werden können. Falls Sie andere Formate oder Stückzahlen benötigen oder Sie Ihren Wunschartikel nicht gefunden haben, rufen Sie uns an. Gemeinsam finden wir eine Lösung.

Service-Line: 02262/613 06 - 0
office@mbd.at



Standardformat 3340 x 1710 mm,
rundum randgesäumt, mit Ösen

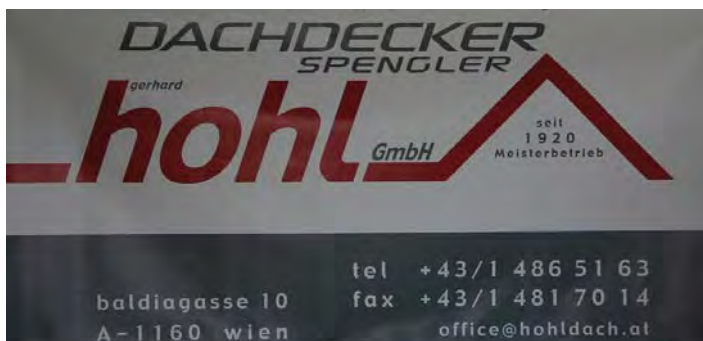
	10	25	50	Stk
	79,90	69,90	63,90	EUR

Sie benötigen ein anderes Format?
Kein Problem - schicken Sie uns
Ihre Anfrage (Details siehe S. 23).



Bauzaunnetze

Nutzen Sie die großen Flächen der Bauzaunnetze, um Ihr Unternehmen zu präsentieren. Material: widerstandsfähiges, winddurchlässiges PVC-Netzvinyl 300 g/m². Rundum randgesäumt und geöst zur einfachen Montage am Bauzaun.



Größe	1	3	5	Stk
2.000 x 1.000 mm	61,—	56,—	52,—	EUR
3.000 x 1.000 mm	89,—	82,—	77,—	EUR
4.000 x 1.250 mm	143,—	134,—	128,—	EUR

Sie benötigen ein anderes Format? Kein Problem -
schicken Sie uns Ihre Anfrage (Details siehe S. 23).

Planen / Banner

Zur vielseitigen Verwendung als Werbepläne oder zum Verhüllen von Baustellen. Robuste PVC-Plane, mind. 450 g/m². Rundum randgesäumt und geöst zur einfachen Montage.



Preisbeispiel (gilt für folgende Ausführung):

Material Alu Stärke 2 mm,
Druck: 4c-Digitaldruck

Größe	1	3	Stk
2.000 x 1.000 mm	270,—	225,—	EUR
4.000 x 2.000 mm	425,—	385,—	EUR

Für Ihre individuellen Anforderungen erstellen wir Ihnen gerne ein Angebot.

Materialien: Aluminium, Aluverbund

Werbetafeln

Einzelanfertigungen aus Aluminium- oder Aluverbund-Tafeln. Mit Digitaldruck oder Folienschnitten. Individuelle Formate möglich.



Preise auf Anfrage



Autobeschriftungen

Ihr Kunde erkennt Sie auf den ersten Blick. Die Autobeschriftung ist Ihre fahrende Visitenkarte. Gerne schicken wir Ihnen auch Folienschnitte mit Übertragungsfolie zur Selbstmontage.



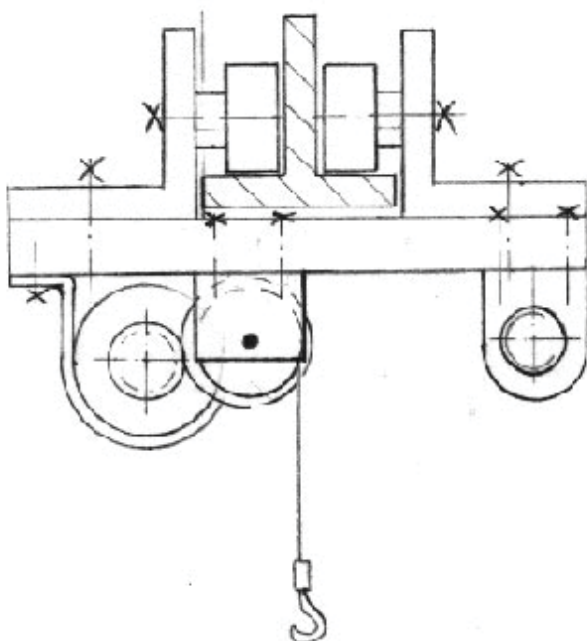
Preisbeispiel (gilt für folgende Ausführung):
 Beachflag Tropfenform
 Druck: 4c-Digitaldruck; mit Erdspeiß und Tasche

Größe	1	5	Stk
1.250 x 3.000 mm	225,—	210,—	EUR
1.350 x 4.400 mm	265,—	240,—	EUR

Für Ihre individuellen Anforderungen erstellen wir Ihnen gerne ein Angebot.

Beachflags

Die praktische Präsentation für jeden Ort. Schnell aufgebaut und gut sichtbar. Viele verschiedene Formen und Größen. Lieferung mit Erdspeiß und Transporttasche. Verschiedene Bodenplatten auf Anfrage.



Preise auf Anfrage

Fahnen

Hochformat-Fahnen in verschiedenen Größen mit oder ohne Ausleger. Auch Fahnenmaste sind bei uns erhältlich.



Standardformat: 800 x 2000 mm
 mit 4c-Digitaldruck

1	3	5	Stk
190,—	170,—	150,—	EUR

Für Ihre individuellen Anforderungen erstellen wir Ihnen gerne ein Angebot.

RollUps

Ob auf der Messe, beim Kunden oder beim Eingang in Ihre Firma. Das RollUp ist praktisch und wirkungsvoll. Leicht zu transportieren und schnell im Aufbau. Lieferung mit Transporttasche.



Preisbeispiel (gilt für folgende Ausführung):

85 x 55 mm, 250 g/m², Druck: 4/0

Menge	100	200	500	1000	Stk
	0,22	0,18	0,12	0,09	EUR



Preise auf Anfrage

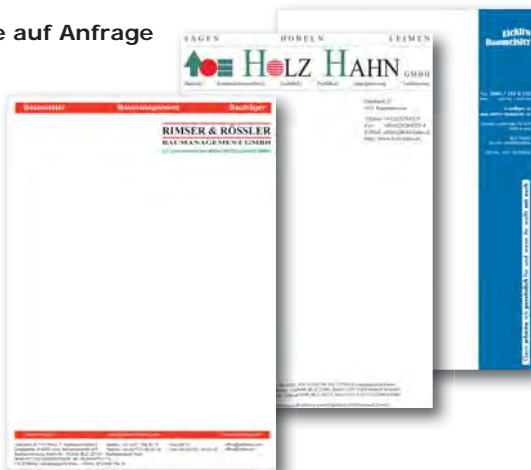
Visitkarten

250-280 g/m², verschiedene Formate möglich, auch als Faltkarten, ein- oder zweiseitig bedruckt.

Stempel

Für nähere Infos zu Modellen, Größen und Preisen bitte anfragen.

Preise auf Anfrage



Preise auf Anfrage



Formate:
C4
C5
C5/6 (DIN Lang)
C6/5
C6

Briefpapiere

Standardmäßig auf 80 g/m² oder 90 g/m² laserfähigem Papier. Druck ein- oder zweiseitig.

Kuverts

Standardkuverts, wie zB. C4-Format, Fenster links oben, Abziehstreifen, mit Ihrem Aufdruck.

- Stempel
- Visitkarten
- Briefpapiere und Kuverts
- Kopier- und Plotterpapiere
- (Durchschreibe-)Blöcke
- Plantaschen, etc

DRUCKSORTEN UND PAPIERE

Ob Briefpapiere, Plotterpapiere, Visitkarten, Blöcke oder andere Papiere zur Abwicklung Ihrer Geschäfte - hier werden Sie fündig.

Service-Line: 02262/613 06 - 0
office@mbd.at



Preise auf Anfrage

Preise auf Anfrage



Durchschreibeblocke

Z.B für Regieleistungen, Lieferscheine, Polierberichte, etc.

geleimte Blöcke

Für Mitarbeiter, Kunden oder Schulungen, als Notizblock oder zur Zeiterfassung auf der Baustelle.



Best-Nr.	12	36	48	Rollen
PP01-0090	10,60	9,80	9,40	EUR
PP02-0090	19,25	18,70	18,20	EUR
PP02-0120	17,60	16,80	15,95	EUR

- PP01-0090: 90 g/m², unbeschichtet, weiß matt, 50 lfm/Rolle
- PP02-0090: 90 g/m², beschichtet, weiß beidseitig matt gestrichen, 45 lfm/Rolle
- PP02-0120: 120 g/m², beschichtet, weiß beidseitig matt gestrichen, 30 lfm/Rolle

Plotterpapiere

Inkjet-Plotter-Papiere in unterschiedlichen Qualitäten, beschichtet oder unbeschichtet, weiß matt, Breite: 914 mm.



Best-Nr. / DIN-Format	1	5	10	Stk
PT01-A3	11,—	8,50	6,—	EUR
PT01-A2	11,90	9,20	6,90	EUR
PT01-A1	12,30	9,50	7,20	EUR
PT01-A0	14,20	12,75	9,80	EUR

Plantaschen

Plantaschen in verschiedenen Größen zum Schutz Ihrer gedruckten Pläne. Mit Zipp-Verschluss.

Best-Nr.: KP01-A400-080x



Menge	10	20	40	Karton
	19,50	16,25	14,50	EUR

Kopierpapier Basic

A4, weiß, 80g/m²;
1 Pal = 40 Ktn à 5 Pkt à 500 Blatt = 100.000 Blatt

Best-Nr.: KP06-A400-080x



Menge	10	20	40	Karton
	22,50	18,50	16,75	EUR

Kopierpapier Universal

A4, weiß, 80g/m²;
1 Pal = 40 Ktn à 5 Pkt à 500 Blatt = 100.000 Blatt

Best-Nr.: KP07-A400-080x



Menge	10	20	40	Karton
	23,75	19,75	18,—	EUR

Kopierpapier Jet

A4, weiß, 80g/m²;
1 Pal = 40 Ktn à 5 Pkt à 500 Blatt = 100.000 Blatt

Best-Nr.: KP08-A400-100x



Menge	10	20	40	Karton
	33,50	29,—	26,50	EUR

Kopierpapier Colour Print

A4, weiß, 100g/m²;
1 Pal = 40 Ktn à 5 Pkt à 500 Blatt = 100.000 Blatt

Best-Nr.: KP30-A4B3-080x



Menge	10	20	40	Karton
	25,90	22,50	19,50	EUR

Kopierpapier Biotop

A4, weiß, 80g/m²;
1 Pal = 40 Ktn à 5 Pkt à 500 Blatt = 100.000 Blatt

Best-Nr.: KP05-A300-080x



Menge	5	10	20	Karton
	41,75	34,80	31,50	EUR

Kopierpapier Office A3

A3, weiß, 80g/m²;
1 Pal = 20 Ktn à 5 Pkt à 500 Blatt = 50.000 Blatt

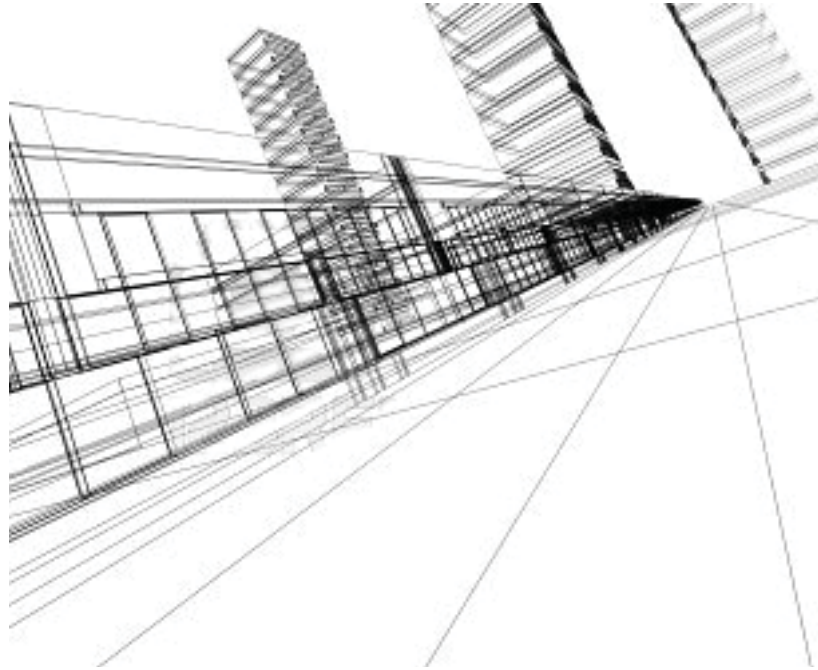
TRAGTASCHEN

Für diese Artikel fallen Druckvorkosten an
(siehe letzte Seite).

Von der preiswerten weißen
Papiertasche bis zur hochwertigen
glanzplastifizierten Luxus-Tragtasche fin-
den Sie hier für verschieden Anwendungen
(Messen, Weihnachtsgeschenke, ...)
die geeignete Lösung.

Auf Grund der vielen verschiedenen
Format- und Farbvarianten, entnehmen
Sie die Preise bitte der beigefügten
Preisliste.

Service-Line: 02262/613 06 - 0
office@mbd.at



BESTPREIS

*) xx steht für das Format, siehe beiliegende Preisliste

Best-Nr.: TT-1002-xx*)

ab **0,25** /Stück



Best-Nr.: TT-1001-xx



Papiertasche weiß
Tasche aus weißem Kraftpapier
mit Griff aus weißer Papierkordel

Papiertasche braun
Tasche aus braunem, versiegeltem Papier
mit Griff aus brauner Papierkordel



Papiertragtasche aus weißem Kraftpapier
1-färbig vollflächig bedruckt
Griff aus Papierkordel, farblich abgestimmt



Papiertragtasche aus braunem, versiegeltem Papier
1-färbig vollflächig bedruckt
Griff aus Papierkordel, farblich abgestimmt



Papiertragtasche aus geripptem Kraftpapier
mit Baumwoll-Kordel, Randumschlag,
verstärkter Boden



Papiertragtasche mit Baumwoll-Kordel,
Glanzplastifizierung, Randumschlag,
verstärkter Boden



Flaschen-Taschen „Frosty“
mit weißer PP-Kordel, Randumschlag und verstärktem
Boden



Baumwoll-Tragtaschen
natur, 60 g, 38x42 cm, kurze oder lange Griffe

Reibrad-Feuerzeug Cricket

Best-Nr.: FZ01



Menge	500	1000	2000	Stk
unbedruckt	0,58	0,52	0,49	EUR
1-fbg Druck	0,65	0,58	0,51	EUR

Elektro-Feuerzeug Cricket

Best-Nr.: FZ02



Menge	500	1000	2000	Stk
unbedruckt	0,88	0,82	0,77	EUR
1-fbg Druck	0,65	0,58	0,51	EUR

Reibrad-Feuerzeug GO

Best-Nr.: FZ03



Menge	500	1000	2000	Stk
unbedruckt	0,39	0,34	0,28	EUR
1-fbg Druck	0,65	0,58	0,51	EUR

Elektro-Feuerzeug GO

Best-Nr.: FZ04



Menge	500	1000	2000	Stk
unbedruckt	0,49	0,43	0,38	EUR
1-fbg Druck	0,65	0,58	0,51	EUR

PRAKTISCHES

Für diese Artikel fallen Druckvorkosten an
(siehe letzte Seite).

Feuerzeuge für die Rauchpause, Messwerkzeuge für den Bau oder einfach ein Schlüsselband, damit man nicht immer wieder die Schlüssel suchen muss.

In dieser Rubrik finden Sie kleine Helfer des alltäglichen Lebens
... einfach praktisch!

Der Druck-Preis bei Feuerzeugen gilt für einen beidseitigen Aufdruck.

Service-Line: 02262/613 06 - 0
office@mbd.at

- Feuerzeuge
- Maßbänder u. -stäbe
- Flaschenöffner
- Lanyards
- Zettelboxen
- Kalender, etc

Maßband 3m

Best-Nr.: PR01



Menge	100	250	500	Stk
unbedruckt	2,40	2,20	1,95	EUR
1-fbg Druck	0,98	0,55	0,36	EUR

Zimmermannblei

aus Holz
rechteckig, ungespitzt
ca. 250 x 10 mm

Best-Nr.: PR02

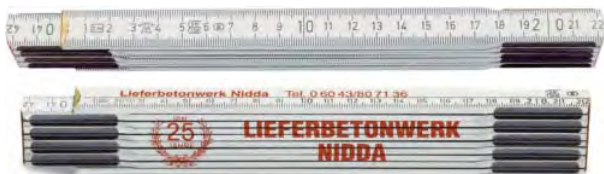


Menge	100	250	500	Stk
unbedruckt	0,95	0,65	0,45	EUR
1-fbg Druck	0,66	0,51	0,32	EUR

Zollstab Sola

ausgesuchtes Buchenholz
hochwertiger Schutzlack, abriebfest
hochfeste Gelenkplatten mit
eingebauten Stahlfedern und
verdeckten Nieten,
10 Glieder, EG Klasse III,
Länge: 2m, Hochseite: 140 x 26,5 mm

Best-Nr.: PR03



Menge	100	300	500	Stk
unbedruckt	2,98	2,65	2,50	EUR
1-fbg Druck	0,98	0,55	0,36	EUR

Best-Nr.: PR06

Flaschenöffner

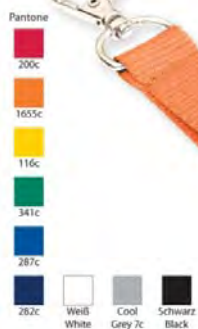
für Kronkorken
aus stabilem Kunststoff
Maße ca. 40 x 95 mm



Menge	100	300	500	Stk
unbedruckt	0,90	0,45	0,35	EUR
1-fbg Druck	0,98	0,55	0,36	EUR

Lanyard

Umhängeband
20 mm Polyester-Flachband
in 9 Standardfarben
mit Kunststoff-Steckverschluss und
Standard-Karabinerhaken, vernäht

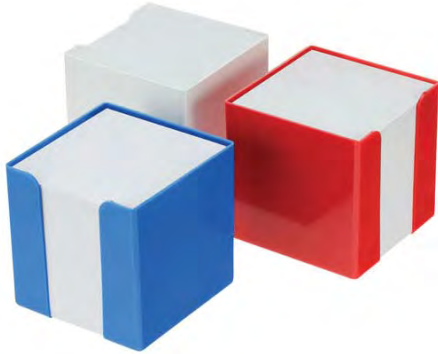


Best-Nr.: PR05

Menge	100	250	500	Stk
unbedruckt	1,15	0,95	0,80	EUR
1-fbg Druck	1,20	0,90	0,70	EUR

Best-Nr.: PR07

Zettelbox Standard
inkl. Papierfüllung
100x100x100 mm



Menge	100	250	500	Stk
unbedruckt	3,20	3,05	2,60	EUR
1-fbg Druck	0,98	0,55	0,36	EUR

Best-Nr.: PR08

Zettelbox Frosty
mit elegant abgerundeten
Ecken, inkl. Papierfüllung
100x100x100 mm



Menge	100	250	500	Stk
unbedruckt	3,00	2,65	2,50	EUR
1-fbg Druck	0,66	0,51	0,32	EUR

Best-Nr.: PR09

Zettelbox mit Köcher
inkl. Papierfüllung
105x102x45 mm



Menge	100	300	500	Stk
unbedruckt	2,50	2,10	1,90	EUR
1-fbg Druck	0,98	0,55	0,36	EUR

Best-Nr.: PR10

Zettelbox Holz
inkl. Papierfüllung
100x100x80 mm



Menge	50	100	250	Stk
unbedruckt	4,55	4,30	3,90	EUR
1-fbg Druck	1,69	1,50	0,98	EUR



Sie haben Interesse an Kalendern?
Auf Anfrage schicken wir Ihnen gerne nähere Informationen zu.

Druckvorkosten für Siebdruck (nur wenn in der Rubrik-Überschrift angegeben):
Filmerstellung 20 EUR pro Farbe und Motiv (einmalig anfallende Kosten)
Alle übrigen Vorkosten (Sieb, Maschineneinrichtung) werden nicht extra berechnet.

Versandkosten:

Versand per DPD bzw. Rail Cargo - wir organisieren für Sie die günstigste Variante.
Verrechnung erfolgt nach tatsächlichem Aufwand.

Alle Preisangaben verstehen sich als Stück-Preise exkl. 20% USt, ab Werk auf Basis bereit gestellter druckfähiger Daten.
Bei Bedarf erstellen wir für Sie gerne die erforderlichen Daten.
Verrechnung erfolgt nach tatsächlichem Aufwand (Stundensatz: 85 EUR)

Bitte geben Sie bei **Preisfragen** folgende Infos an:

- Produkt
- Stückzahl
- Größe
- Grundfarbe
- Anzahl der Druckfarben
- Position des Druckbildes (evtl. Skizze)

Datenübermittlung

Daten bitte als PDF-, EPS-, AI- oder JPG-Datei übermitteln.

für Digitaldruck:

- Farbaufbau in CMYK
- Texte in Pfade umgewandelt
- Maßstab 1:1 oder proportional korrekt
- ausreichende Auflösung: mind. 300 dpi

für Siebdruck:

- Vektorgrafik
- Texte in Pfade umgewandelt

für Großformatdrucke wie Bauzaunnetze:
bei Maßstab 1:1 mind. 72 dpi,
1:2 mind. 144 dpi, 1:10 mind. 720 dpi

BESCHRIFTUNG & DRUCK

Wir (be)drucken, was SIE brauchen!

B2B Beschriftung & Druck GesmbH

Flandorfer Straße 17, 2102 Bisamberg, Tel.: +43 (0)2262 / 613 06 - 0, Fax: +43 (0)2262 / 613 36 - 77, office@mbd.at

Ihre persönliche Ansprechpartnerin:

Elfriede Maurer, +43 (0)2262 / 613 06, +43 (0)676 / 544 16 31, elfriede.maurer@mbd.at



... SIE HABEN NOCH MEHR IDEEN?
WIR UNTERSTÜTZEN
SIE GERNE BEI DER UMSETZUNG.

BESCHRIFTUNG & DRUCK

Wir (be)drucken, was SIE brauchen!

B2B Beschriftung & Druck GesmbH

Flandorfer Straße 17, 2102 Bisamberg

Tel.: +43 (0)2262 / 613 06 - 0, Fax: +43 (0)2262 / 613 36 - 77

office@mbd.at